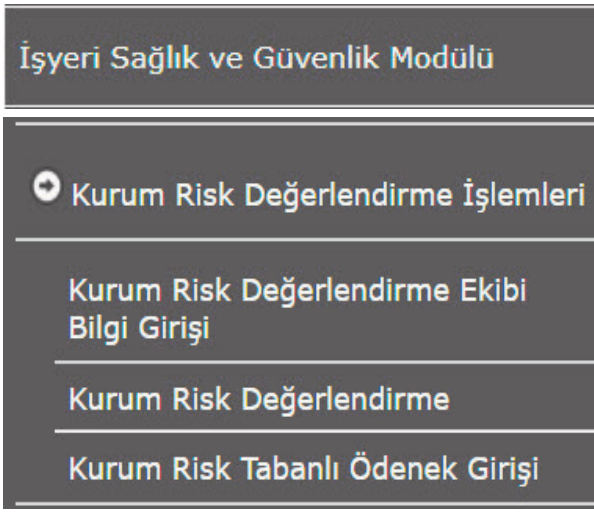


# KURUM RİSK TABANLI ÖDENEK GİRİŞİ YOL HARİTASI

Risk tabanlı ödenek sistemi; okul/kurum idarecileri tarafından, kurumlarında bulunan tehlikeleri (Risk Skoru :15 ve üzeri olan) gidermek üzere bütçe talep edebilecekleri bir sistemdir. Risk tabanlı ödenek isteğine ilişkin Milli Eğitim Bakanlığı Destek Hizmetleri Genel Müdürlüğü'nün 23.02.2018 tarih ve 2018/7 sayılı genelgesi yürürlüktedir. Genelgenin uygulanması kurum mebbis sistemi üzerinde yapılmaktadır. Bu sistemin nasıl işlediği hususuyla ilgili bir çok soru geldiğinden bu yol haritası hazırlanmasına ihtiyaç duyulmuştur.

Genelgede; «..... risklerin giderilmesi için mali kaynak ihtiyacı doğmaktadır.....mali ihtiyaçların; ciddi ve yakın tehlike arz etmesi durumları dikkate alınarak karşılanabilmesi amacıyla, MEBBİS İSGB modülü "Kurum Risk Tabanlı Ödenek Girişi" ekranı veri girişine açılmıştır.» denilmektedir.



- 1. Adım :** Kurum MEBBİS sistemine giriş yapın
- 2. Adım :** Sayfa sol kısmındaki "[İşyeri Sağlık ve Güvenlik Modülünü](#)" tıklayın.
- 3. Adım :** "[Kurum Risk Değerlendirme İşlemleri](#)" butonunu tıklayın
  - \* Yeni risk girişi veya Risk güncelleme (Revizyon) işlemleri için "[Kurum Risk Değerlendirme](#)" butonunu tıklayın
  - \* Revizyon işlemleri tamamlanmış (termin süresi ve Risk skoru 15 üzeri risk varsa) ise bütçe talebinde bulunmak için "[Kurum Risk Tabanlı Ödenek Girişi](#)" butonunu tıklayın.

## GENELGE İÇERİĞİ :

1- Termin süresi takip edilmeli, sürekli kontrol edilmelidir ve güncel tutulmalıdır. (Termin süresi var olan tehlikenin giderilmesi için belirlediğimiz süredir. Güncel tutulması işlemi için revizyon işlemi yapılmalıdır.)

Sıra No	Barkod No	Kontrol Edilen Birim Adı	Tehlike	Tehlike Unsurları	Etkilenen Kişiler	Riskler	Der. Olasılık	Der. Şiddet	Der. Puanı	Mevzuat	Sorumlular	Termin Süresi	Revizyon Adeti	Revizyon Seçme
1														

Der. Puanı (Risk Skoru)

2- İşverenler ihtiyaçlarını sistem üzerinden (MEBBİS) takip edecekler, bildirdikleri tehlike çok önemli ise ilçe İSGB ile iletişimde olacak gerekirse işyerinde iş durdurulabilecek. (Risk Skoru 20-25 arası)

3- Ödenek istenmesi için risk skoru (Der. Puanı) 15 ve üzeri olması gerekir.

Risk skoru = Olasılık x Şiddet

-Ödenek almak için düşük skorları 15'e çıkarmayın.

-Risk analizi yaparken çok hassas davranın.

(Kaza olma olasılığı) x (kaza olduğunda sonucu ne olur?) sorusu üzerinde ciddi durulmalıdır.

-Var olan risklerin hemen hemen tamamının termin süresi dolduğundan yeniden güncelleme yapılması gerekir.

Daha önce fark edilmeyen ancak şimdi tespit edilen riskler içinde yeni risk girişi yapılması gerekir. (Revizyon + yeni bilgi girişleri)

4- Ekonomik kodlara uygun ödenek talep edilecektir. 5018 sayılı kanun ve analitik bütçe kod listelerinden faydalanılmalıdır. Yanlış kodlama olduğunda başvuru talebi reddedilebilecektir.

**Ödenek Kalemi**

Seçiniz

- Seçiniz
- 03.2 Tüketime Yönelik Mal ve Malzeme Alımları
- 03.5 Hizmet Alımları
- 03.7 Menkul Mal, Gayrimaddi Hak Alım, Bakım ve Onarım Giderleri
- 03.8 Gayrimenkul Mal Bakım ve Onarım Giderleri
- 06.1 Mamul Mal Alımları
- 06.7 Gayrimenkul Büyük Onarım Giderleri

Altı (6) ödenek kalemi bulunmaktadır. Uygun Analitik Bütçe kodu girişi yapılmalıdır

5- Maliyet analizi için piyasa fiyat araştırması yapılmalıdır. En ekonomik çözümlene yoluna gidilmelidir. Kamu zararı oluşmamasına dikkat edilmeli ancak can ve mal güvenliği için gerekli önlemler göz ardı edilmemelidir.

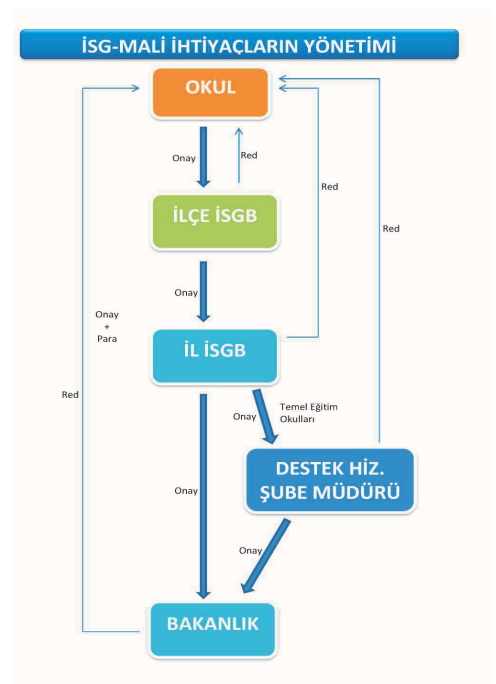
6- İlk onay/red işlemi ilçe İSGB tarafından yapılacak bu nedenle ilçe İSGB ile irtibatlı hareket edilecek. Yanlış işlem yapılmaması veya talebin bir yanlıştan dolayı reddedilmesinin önüne geçme amacıyla Ödenek istenen tehlikelere ilişkin neler yapılacağı hususunda hazırlanan rapor, piyasa araştırmaları gibi öneri dosyaları için ilçe İSGB yöneticisi ile görüşülecek sonrasında bütçe talebinde bulunacaktır.

7- Belirtilen risklere ilişkin gerektiğinde uzmanlar ile alan incelemesi yapılacaktır.

8-Temel Eğitim Genel Müdürlüğüne bağlı okullar için İl İSGB onayından sonra talep İl Destek Hizmetleri şube müdürüne gidecek, buradan onay/red verilebilecek.

9- Son onaylar bakanlık, genel müdürlük/başkanlık uzmanlarınca yapıldıktan sonra okul hesaplarına gerekli bütçe aktarımı yapılacaktır.

10- İlçe İSG Büro Yöneticileri ve İl İSGB Koordinatörlerince; ödenek gönderilen risklerin ortadan kaldırıldığına veya risk skorunun kabul edilebilir seviyeye indirildiğine dair araştırma ve saha gözetimleri yapılacak ve risk değerlendirme revizyon işlemi gerçekleştirilecektir. (DÖF-Düzeltici Önleyici Faaliyet Formu)



## UYGULAMA

1- Okul idaresi tarafından oluşturulan risk ekibi (başında bir idareci olacak şekilde en az 4 kişiden oluşan) ve okul alanları için oluşturulan kontrol listeleri (<http://edremi65.meb.gov.tr/www/is-sagligi-ve-guvenligi/icerik/167> adresindeki "KONTROL LİSTELERİ (RAR DOSYASINDAN ÇIKARIP KULLANIN) dosyasını indirin") kullanılarak ayrıca sağlıklı bir gözetim yapılarak bütün alanlardaki riskleri belirleyecek şekilde bir kontrol gerçekleştirin.

2- Risk analizi için aşağıdaki linkteki Risk Analizi Eğitimi dosyasını indirip okuyun. ([https://vanisg.meb.gov.tr/meb\\_iys\\_dosyalar/2018\\_03/10013216\\_VAN-RISK\\_ANALIZI\\_EGITIMI.pdf](https://vanisg.meb.gov.tr/meb_iys_dosyalar/2018_03/10013216_VAN-RISK_ANALIZI_EGITIMI.pdf))

3- Önceden yapılan Risk değerlendirme işlemi belirlenen riskler (Mebbis İSG modülüne kayıtlı olanlar) ile yeni belirlenen riskleri karşılaştırın.

- Aynı olan ve daha önce girişi yapılan riskler varsa bunların tekrardan mebbise girişi yapılmayacaktır. Ancak Risk skoru veya termin süresinde revizyonlar gerçekleştirilir.

- Farklı olan risklerin girişini yapın. (Yeni tespit edilen risklerin girişi her zaman mebbis sistemine yapılabilmektedir.)

4- Yeni risk girişlerinde veya revizyon işlemlerinde termin süresini en az 1 yıl olarak girin. (Risk girişi yaptığınız tarih 24.06.2018 ise siz termin süresini 24.06.2019 olarak kaydedin)

5- Risk skoru = Olasılık x Şiddet (Bu değerlerin girişini yaparken çok hassas davranmamız gerekir mutlaka 2-3 kişinin fikir birliği ile bu değerler girilmelidir.) Olasılık ve Şiddet alanları üzerine gelindiğinde açılan listelerdeki değerler göz önüne alınmalıdır. (Bir çok okulumuz bu değerleri 1, 1 olarak girdiklerinde Risk skoru 1 olmaktadır. Risk skoru 1 olan bir riskin sisteme girişi anlamsızdır.)

6- Risk skorunun 15 ve üzeri olması durumu, o riskin ciddi ve yakın tehlike taşıdığı anlamına

Olasılık :  Şiddet :

1. Çok Düşük (Birkaç yılda bir)  
2. Düşük (Yılda bir kez)  
3. Orta (Yılda Birkaç kez)  
4. Yüksek (Ayda Bir)  
5. Çok Yüksek (Haftada bir,Hergün)

1. Çok Hafif (Yaralanma Yok-Düşük Mali Kayıp)  
2. Hafif (Yaralanma Yok-Yüksek Mali Kayıp)  
3. Orta (Hafif Yaralanma)  
4. Ciddi (Uzuv Kaybı)  
5. Çok Ciddi (Ölüm)

gelmektedir.

Tablo.3 Risklerin Ağırlık Oranları

SONUÇ		ŞİDDET					
		ÇOK HAFİF	HAFİF	ORTA	CİDDİ	ÇOK CİDDİ	
		1	2	3	4	5	
OLASILIK	ÇOK DÜŞÜK	1	(Ç,D) 1	(D) 2	(D) 3	(D) 4	(D) 5
	DÜŞÜK	2	(O) 2	(D) 4	(D) 6	(O) 8	(O) 10
	ORTA	3	(D) 3	(D) 6	(O) 9	(O) 12	(Y) 15
	YÜKSEK	4	(D) 4	(O) 8	(O) 12	(Y) 16	(Y) 20
	ÇOK YÜKSEK	5	(D) 5	(O) 10	(Y) 15	(Y) 20	(Ç,Y) 25

Tablo.4 Risklerin Kabul Edilebilirliği

RİSK SEVİYESİ	KABUL	EYLEM
15, 16, 20, 25	KABUL EDİLEMEZ	Bu risklerle ilgili derhal çalışma yapılmalıdır. Belirlenen risk kabul edilebilir bir seviyeye düşürülünceye kadar iş başlatılmaz veya devam eden bir faaliyet varsa derhal durdurulur. Gerçekleştirilen faaliyetlere rağmen riski düşürmek mümkün olmazsa, faaliyet engellenir.
8,9,10,12	DİKKATE DEĞER RİSK	Bu risklere mümkün olduğu kadar çabuk müdahale edilir. Müdahale sonucuna göre faaliyetin devamına karar verilir.
1,2,3,4,5,6	KABUL EDİLEBİLİR RİSK	Acil önlem gerektirmeyebilir. Belirlenen riskleri azaltmak için ilave kontrol prosedürlerine ihtiyaç yoktur. Ancak mevcut kontrollerin sürdürüldüğü ve bu kontrollerin devamlılığının sağlandığı izlenmektedir.

7- Milli Eğitim Bakanlığı 2018/7 nolu genelgesi ile Risk skoru 15 ve üzeri olduğunda risk bazlı bütçe istenebilmektedir. İstenen bütçeler doğrudan okulun hesabına aktarılmaktadır. Risk bazlı ödenek istemede bazı koşullar istenmektedir.

- Risk skoru 15 ve üzeri olmalı
- Termin süresi güncel olmalı (Başvuru tarihinden 1 yıl sonraya gün verin)

8- Kurum Mebbisinize giriş yapın, İSG Modülü, Kurum Risk Tabanlı Ödenek Girişi kısımlarına girdiğinizde Termin süresi güncel ve Risk skoru 15 ve üzeri olan riskler görünecektir. Bu riskler için ödenek isteyebileceğiniz anlamına gelir. Bu kısımda bazı önemli kısımlar bulunmaktadır.

- Saymanlık Kodu
- Kurum Vergi Kimlik No
- Talep Edilen Ödenek
- Ödenek Kalemi
- Güncelle kısmı
- Talep Edilen ödeneye Ait Belge
- Ödenek Talep Gerekçesi

• Bu Alanların tamamının girişleri yapılmalıdır.  
• Güncelle kısmında bulunan kısım (tik) mutlaka seçilmeli ve Talep edilen ödeneye ait belge resim formatında (jpg) bu kısma eklenmelidir.  
• (Dosya Seç butonuna tıkladığında resim seçilir)

Saymanlık Kodu	Kurum Vergi Kimlik No	Sıra No	Barkod No	Kontrol Edilen Birim Adı	Tehlike	Tehlike Unsurları	Der. Puanı	Termin Süresi	Talep Edilen Ödenek	Ödenek Kalemi
		19	232263BRK0000019	Bahçe	Elektrik Panosu	Bina arka kısmında açığa elektrik panosunun oluşturduğu tehdit	15	20/02/2019		Seçiniz

Devami →

İlçe Onay Durumu	İl Onay Durumu	Bakanlık Onay Durumu	Güncelle	Gönderilen Ödenek Miktarı	İlçe Onay Açıklama	Talep Edilen Ödeneye Ait Belge	Proforma Fatura, Teklif Mektubu vb.	Ödenek Talep Gerekçesi
			<input type="checkbox"/>			<input type="button" value="Dosya Seç"/> <input type="button" value="Dosya seçilmedi"/>		

9- Bütçe miktarı için piyasa araştırması yapılmış olması lazım. Belirlenen risk ile ilgili en az 3 firmadan yazılı fiyat belgesi alın. (Her risk için ayrı ayrı talepte bulunulacağından ayrı ayrı fiyat istenmelidir.)

10- En uygun fiyat (KDV dahil + 1 yıl sonraki enflasyon farkını da ekleyin) bütçe kısmına girilir. Analitik bütçe kodunu seçin (Bu çok önemli, hata yapmamalıyız) Kod rehberini inceleyin, Güncelle kısmındaki alanı seçin (tik) Üst kısımda bulunan kaydet tuşuna basın. Bütün ciddi riskler için başvuruları hassas davranarak gerçekleştirin.

11- Kaydet tuşuna basmanızla birlikte talebiniz İlçe İSGB mebbis sistemine düşecektir. Talep ile ilgili herhangi bir sorun yoksa ilçe İSGB onay verecektir. Artık bütçenin onayları beklenecektir. Çünkü belli bir sıraya

göre onaylar verilecektir.

- İl İSGB >> Destek Hizmetleri Şube Mdr. >> Bakanlık
- Onay verildiğinde riskin giderilmesi amacıyla para hesabınıza aktarılacaktır.

12- İdareci tarafından para alınıp, belirlenen risk için çalışma yapılacak. Mebbis sistemi üzerinde risk skoru düştüğüne ilişkin revizyon işlemini gerçekleştirecek. Yapılan işe ilişkin DÖF (Düzeltilici Önleyici Faaliyet Formu) düzenleyecek ve bu formu İSG klasöründe muhafaza edecektir.

13- Çalışmanın bittiği haberini İlçe İSGB bildirecek. İlçe İSGB Büro yöneticisi risk ile ilgili çalışmayı kontrol edecek ve işlem tamamlanmış olacaktır.

## REVİZYON NASIL YAPILIR?

Termin Süresi ve Der. Puanını (Risk Skoru) kontrol edin (Termin süresi güncel ve skor 15 ve üzeri olduğunda bütçe talebinde bulunulabilir.)

Termin süresinin yeniden girilmesi ve Risk skorunun düzenlenmesi için Revizyon işlemi yapılmalıdır. («Kurum Risk Değerlendirmesi» kısmında ilgili risk numaralı klasör simgesi tıklanır)

Gerekli düzeltmeler yapıldıktan sonra üst kısımda bulunan "KAYDET" butonuna tıklanır. Revizyon sayısının arttığı görülür.

«Kurum Risk Tabanlı Ödenek Girişi» butonuna tıkladığında risk skoru 15 olan riskler görülecektir. İlgili kısımlar (Tahmini Bütçe, Ödenek Kalemi) girildikten sonra kaydet butonuna tıklanarak bütçe başvurusu tamamlanır.

1

Sıra No	Barkod No	Kontrol Edilen Birim Adı	Tehlike	Tehlike Unsurları	Etkilenen Kişiler	Riskler	Der. Olasılık	Der. Şiddet	Der. Puanı	Mevzuat	Sorumlular	Termin Süresi	Revizyon Adeti	Revizyon Seçme
1														

Revizyon yapmak için bu klasör butonu tıklanır.

3

Revizyon sayısı bu kısımda görülür.

2

Olasılık, Şiddet ve Termin süresi kısımları değiştirilip kaydet butonuna basılır.

**Kurum Risk Analizi Bilgi Girişi**

Kurum Kodu :

Okul/Kurum Adı :

Kontrol Edilen Birim :

Tehlike :

Tehlike Unsurları :

Etkilenen Kişiler :

Karşılaşılabilecek Riskler

Olasılık :

Şiddet :

Risk Puanı :

Risk Seviyesi : Risk Seviyesi

Önlem :

Mevzuat :

Sorumlular :

Termin Süresi :

**MEHMET KANAT**

Edremit İlçe Milli Eğitim Müdürlüğü  
İşyeri Sağlık ve Güvenlik Birimi  
(İş Güvenlik Uzmanı)

[vanisg.meb.gov.tr](http://vanisg.meb.gov.tr) adresinden İSG ile ilgili bilgi ve belgelere ulaşabilirsiniz.

5